

# Termékadatlap

Műszaki adatok



## Harmony műanyag világító nyomógomb fej, Ø22, visszatérő, beépített LED-hez, fehér

ZB5AW313

**Price\* : 3 666,00 HUF**

### Fő jellemzők

|                               |                                |
|-------------------------------|--------------------------------|
| Termékválaszték               | Harmony XB5R                   |
| Termék vagy alkatrész típusa  | Fűtőtest                       |
| Készülék rövid neve           | ZB5F                           |
| Termék kompatibilitása        | Universal LED                  |
| Külső tokozat anyaga          | Sötétszürke műanyag            |
| Szerelési átmérő              | 22 mm                          |
| Minimális rendelési mennyiség | 1                              |
| Fej típusa                    | Szabványos                     |
| Jelzőegység fej               | Kerek                          |
| Kezelő típusa                 | rugós                          |
| Kezelőprofil                  | Fehér süllyesztett, jelöletlen |
| Kezelő kiegészítő információ  | Sima búrakkal                  |

### Kiegészítő jellemzők

|   |   |
|---|---|
| CAD teljes szélesség                    | 29 mm   |
| CAD teljes magasság                     | 29 mm   |
| CAD teljes mélység                      | 30 mm   |
| Nettó súly                              | 0,017 kg  |
| Ellenállás nagy nyomású mosóval szemben | 7000000 Pa -55 °C, távolság: 0,1 m  |
| Mechanikai tartósság                    | 10000000 ciklus   |
| Fő csoport                              | Világító nyomógomb  |
| Termékcsoport                           | Süllyesztett nyomógomb beépített LED  |
| Állomás neve                            | XALD 1...5 furat<br>XALK 2...5 furat  |
| Védősapka/Kezelő vagy lencse színe      | Fehér   |
| Jelzés                                  | Jelöletlen  |
| Elektromos felpítés kódja               | M1 esetén <6 érintkezők segítségével egyszerűs blokkok in mellső szerelésű mellett beépített LED<br>M2 esetén <6 érintkezők segítségével szimpla és dupla blokkok in mellső szerelésű mellett beépített LED |

\* Nettó ár

M6 esetén <2 érintkezők segítségvelegyszeres blokkok in mellső szerelésű mellett beépített LED és transzformátor  
M10 esetén <2 érintkezők segítségvelegyszeres blokkok in mellső szerelésű mellett beépített LED  
MF1 esetén <2 érintkezők segítségvelegyszeres blokkok in mellső szerelésű mellett beépített LED  
MR1 esetén <2 érintkezők segítségvelegyszeres blokkok in hátoldalra szerelhető mellett beépített LED

**Készülék bemutatása** Alap részegységek

## Környezet

|  |   |
|--|---|
| <b>Védőkezelés</b>                                 | TC/TH   |
| <b>Környezeti levegő hőmérséklete a tároláshoz</b> | -40...70 °C   |
| <b>Környezeti levegő hőmérséklete a működéshez</b> | -40...70 °C   |
| <b>Túlfeszültségi kategória</b>                    | II. osztály megfelel IEC 60536  |
| <b>IP védettségi szint</b>                         | IP669 megfelel MSZ EN 60529<br>IP671<br>IP69K<br>IP69K kettős szigetelés  |
| <b>NEMA védettségi szint</b>                       | NEMA 13<br>NEMA 4X  |
| <b>IK védettségi fok</b>                           | IK05 megfelel EN 50102  |
| <b>Szabványok</b>                                  | UL 508-CM<br>GB 14048.5<br>EN/IEC 60947-5-5<br>EN/IEC 60947-5-1, DIN VDE 0660 200-as rész<br>CSA C22.2 No 14<br>JIS C 4520<br>EN/IEC 60947-1 és EN/IEC 60664-1<br>JIS C8201-2-2 |
| <b>Terméktanúsítványok</b>                         | DNV-GL<br>UL listed<br>LROS (függőben)<br>CSA-Ex<br>BV<br>GOST  |
| <b>Rezgési ellenállás</b>                          | 5 Gn konstans gyorsulás (f= 2...500 Hz) megfelel IEC 60068-2-6  |
| <b>Ütésállóság</b>                                 | 35 gn (időtartam = 18 ms) esetén halogén fény megfelel IEC 60068-2-27, Ea tesztek<br>5 gn (időtartam = 11 ms) esetén halogén fény megfelel IEC 60068-2-27, Ea tesztek           |

## Csomagolási egység

|   |           |
|---|-----------|
| <b>Csomag-csomagolási egység típusa</b>     | PCE       |
| <b>Egységek száma 1. csomagban</b>          | 1         |
| <b>1. csomag magassága</b>                  | 4,400 cm  |
| <b>1. csomag szélessége</b>                 | 3,400 cm  |
| <b>1.Csomag hossza</b>                      | 5,100 cm  |
| <b>1. csomag súlya</b>                      | 17,000 g  |
| <b>2. csomag- csomagolási egység típusa</b> | BB1       |
| <b>Egységek száma 2. csomagban</b>          | 5         |
| <b>2.Csomag magassága</b>                   | 4,400 cm  |
| <b>2. csomag szélessége</b>                 | 3,400 cm  |
| <b>2. csomag hossza</b>                     | 26,500 cm |
| <b>2. csomag súlya</b>                      | 85,000 g  |
| <b>3. csomag- csomagolási egység típusa</b> | S03       |
| <b>Egységek száma 3. csomagban</b>          | 300       |

|                      |           |
|----------------------|-----------|
| 3.Csomag magassága   | 30,000 cm |
| 3. csomag szélessége | 30,000 cm |
| 3. csomag hossza     | 40,000 cm |
| 3. csomag súlya      | 5,656 kg  |

## Kínálat fenntarthatósága

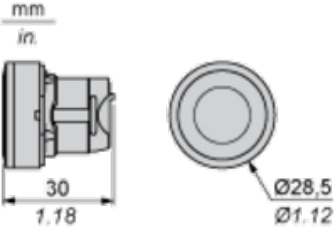
|                               |  |
|-------------------------------|--|
| Fenntarthatósági állapot      | Green Premium termék   |
| REACH rendelet                | <a href="#">REACH nyilatkozat</a>  |
| EU RoHS irányelv              | Proaktív megfelelés (A termék nem tartozik az EU RoHS jogi hatálya alá)<br><a href="#">EU RoHS nyilatkozat</a> |
| Higanymentes                  | Igen   |
| Kínai RoHS rendelet           | <a href="#">Kínai RoHS nyilatkozat</a>   |
| RoHS korlátozás alóli kivétel | Igen   |
| Környezetvédelmi közzététel   | <a href="#">A termék környezeti profilja</a>   |
| Körköröségi profil            | <a href="#">Élettartam végére vonatkozó információ</a>   |

## Garancia

|          |           |
|----------|-----------|
| Garancia | 18 months |
|----------|-----------|

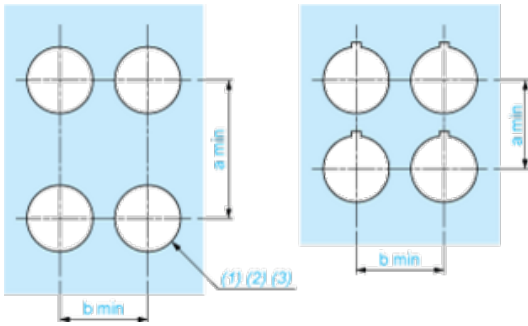
**Dimensions**

---



**Panel Cut-out for Pushbuttons, Switches and Pilot Lights (Finished Holes, Ready for Installation)**

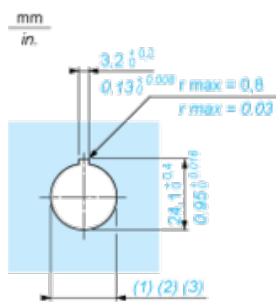
**Connection by Screw Clamp Terminals or Plug-in Connectors or on Printed Circuit Board**



- (1) Diameter on finished panel or support
- (2) For selector switches and Emergency stop buttons, use of an anti-rotation plate type ZB5AZ902 is recommended.
- (3)  $\varnothing 22.5$  mm recommended ( $\varnothing 22.3 \text{ }_0^{+0.4}$ ) /  $\varnothing 0.89$  in. recommended ( $\varnothing 0.88 \text{ in. }_0^{+0.016}$ )

| Connections                                   | a in mm | a in in. | b in mm | b in in. |
|---|---------|----------|---------|----------|
| By screw clamp terminals or plug-in connector | 40      | 1.57     | 30      | 1.18     |
| By Faston connectors                          | 45      | 1.77     | 32      | 1.26     |
| On printed circuit board                      | 30      | 1.18     | 30      | 1.18     |

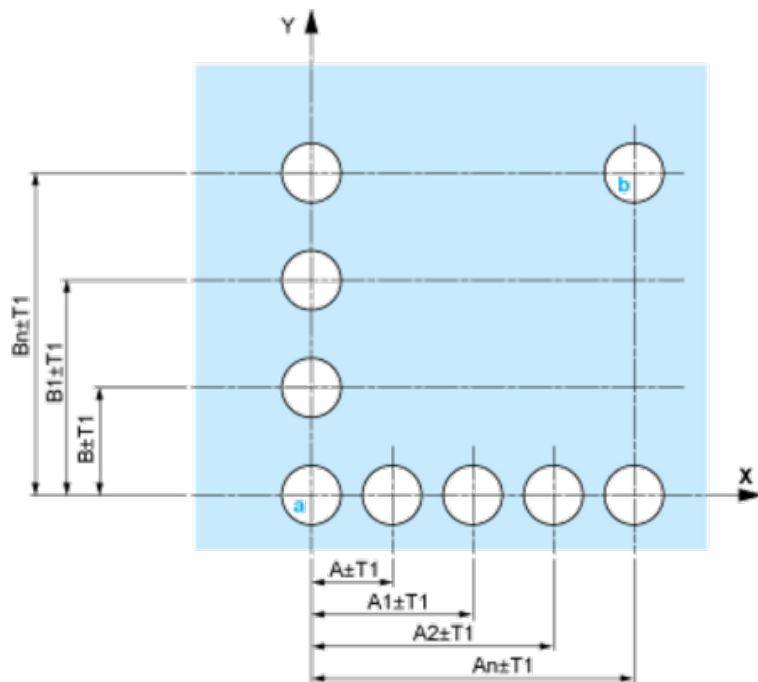
**Detail of Lug Recess**



- (1) Diameter on finished panel or support
- (2) For selector switches and Emergency stop buttons, use of an anti-rotation plate type ZB5AZ902 is recommended.
- (3)  $\varnothing 22.5$  mm recommended ( $\varnothing 22.3 \text{ }_0^{+0.4}$ ) /  $\varnothing 0.89$  in. recommended ( $\varnothing 0.88 \text{ in. }_0^{+0.016}$ )

**Pushbuttons, Switches and Pilot Lights for Printed Circuit Board Connection**

**Panel Cut-outs (Viewed from Installer's Side)**

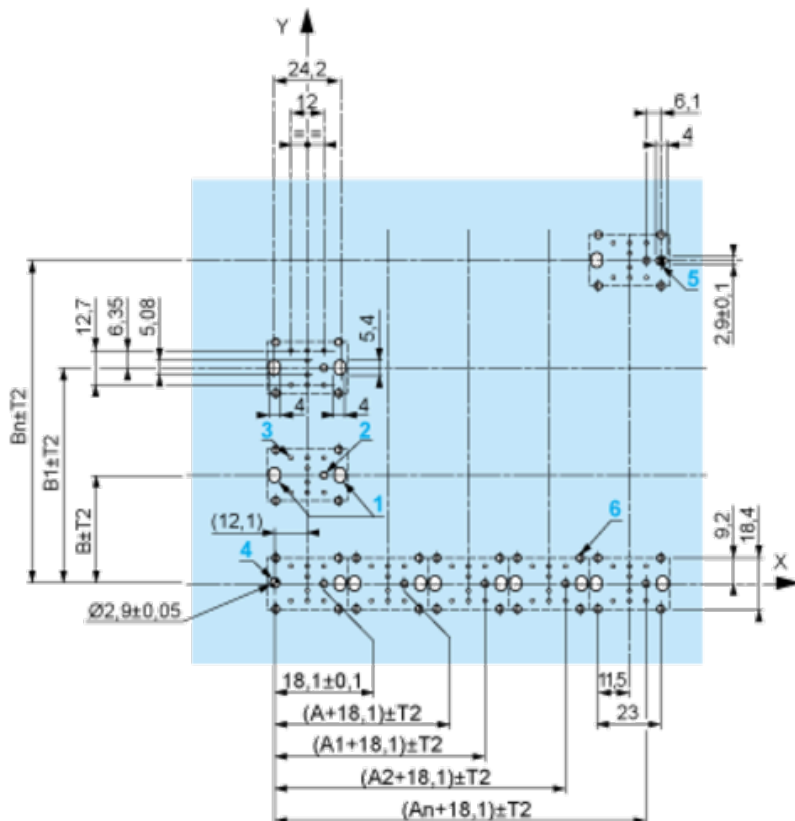


A: 30 mm min. / 1.18 in. min.

B: 40 mm min. / 1.57 in. min.

**Printed Circuit Board Cut-outs (Viewed from Electrical Block Side)**

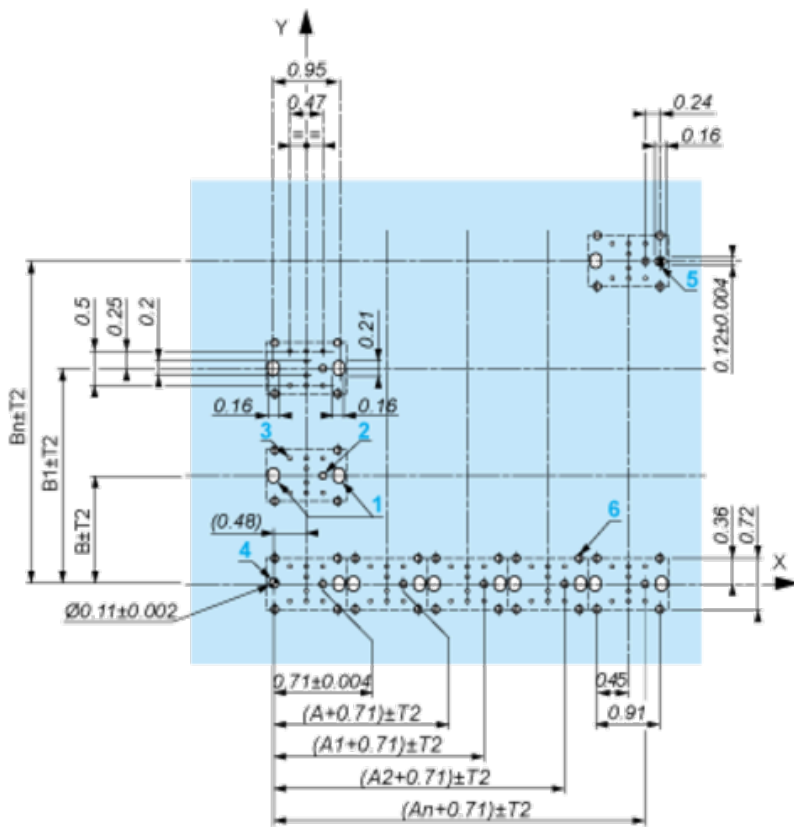
Dimensions in mm



A: 30 mm min.

B: 40 mm min.

Dimensions in in.



A: 1.18 in. min.  
 B: 1.57 in. min.

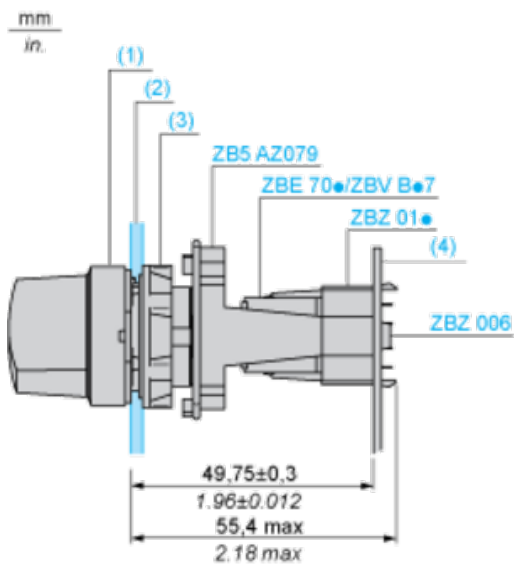
### General Tolerances of the Panel and Printed Circuit Board

The cumulative tolerance must not exceed 0.3 mm / 0.012 in.:  $T1 + T2 = 0.3 \text{ mm max.}$

### Installation Precautions

- Minimum thickness of circuit board: 1.6 mm / 0.06 in.
- Cut-out diameter: 22.4 mm  $\pm$  0.1 / 0.88 in.  $\pm$  0.004
- Orientation of body/fixing collar ZB5AZ009:  $\pm 2^\circ 30'$  (excluding cut-outs marked **a** and **b**).
- Tightening torque of screws ZBZ006: 0.6 N.m (5.3 lbf.in) max.
- Allow for one ZB5AZ079 fixing collar/pillar and its fixing screws:
  - every 90 mm / 3.54 in. horizontally (X), and 120 mm / 4.72 in. vertically (Y).
  - with each selector switch head (ZB5AD•, ZB5AJ•, ZB5AG•).

The fixing centers marked **a** and **b** are diagonally opposed and must align with those marked 4 and 5.



- (1) Head ZB5AD•
- (2) Panel
- (2) Nut
- (4) Printed circuit board

### Mounting of Adapter (Socket) ZBZ01•

- 1 2 elongated holes for ZBZ006 screw access
- 2 1 hole  $\varnothing$  2.4 mm  $\pm$  0.05 / 0.09 in.  $\pm$  0.002 for centring adapter ZBZ01•
- 3 8  $\times$   $\varnothing$  1.2 mm / 0.05 in. holes
- 4 1 hole  $\varnothing$  2.9 mm  $\pm$  0.05 / 0.11 in.  $\pm$  0.002, for aligning the printed circuit board (with cut-out marked **a**)
- 5 1 elongated hole for aligning the printed circuit board (with cut-out marked **b**)
- 6 4 holes  $\varnothing$  2.4 mm / 0.09 in. for clipping in adapter ZBZ01•

Dimensions An + 18.1 relate to the  $\varnothing$  2.4 mm  $\pm$  0.05 / 0.09 in.  $\pm$  0.002 holes for centring adapter ZBZ01•.



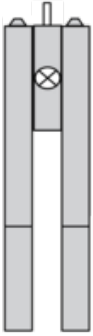
**Electrical Composition Corresponding to Codes M1 and M7**

---



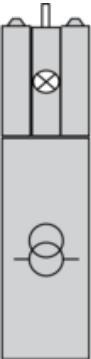
**Electrical Composition Corresponding to Codes M2 and M8**

---



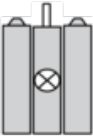
**Electrical Composition Corresponding to Codes M6 and P2**

---



**Electrical Composition Corresponding to Codes M5, M10, MF1, MR1 and MF2**

---



**Legend**

---

Single contact



Double contact



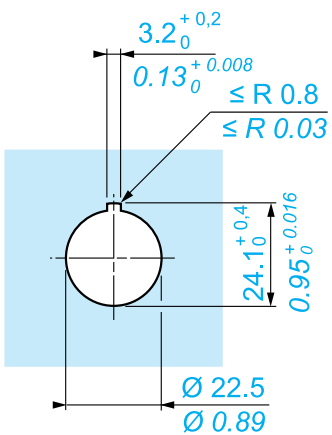
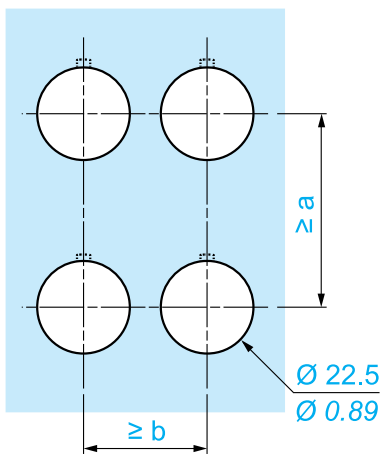
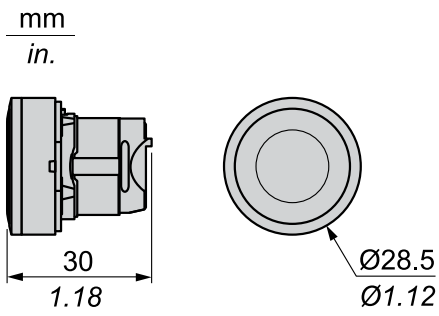
Light block



Possible location



**Méretetek**



|           |           | a (mm) | a (in.) | b (mm) | b (in.) |
|-----------|-----------|--------|---------|--------|---------|
|           |           | 40     | 1.57    | 30     | 1.18    |
| ZBE●●●●●  | ZBV●●●●●  |        |         |        |         |
|           |           | 45     | 1.77    | 32     | 1.26    |
| ZBE●●●●●3 | ZBV●●●●●3 |        |         |        |         |
|           |           | 40     | 1.57    | 30     | 1.18    |
| ZBE●●●●●4 | ZBV●●●●●4 |        |         |        |         |
|           |           | 50     | 1.97    | 30     | 1.18    |
| ZBE●●●●●5 | ZBV●●●●●5 |        |         |        |         |
|           |           | 40     | 1.57    | 30     | 1.18    |
| ZBE●●●●●9 | ZBV●●●●●9 |        |         |        |         |
|           |           | 40     | 1.57    | 30     | 1.18    |
| ZBRT●     | ZBRV1     |        |         |        |         |

**Javasolt helyettesítő(k)**